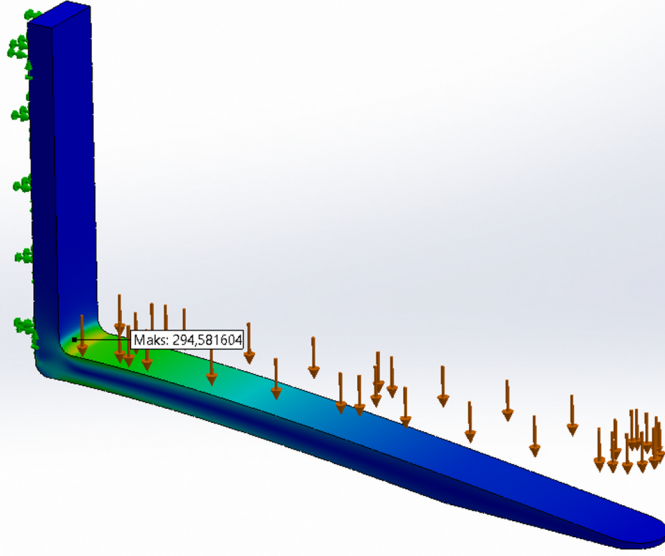


Standart Çatal (120mm)15000N

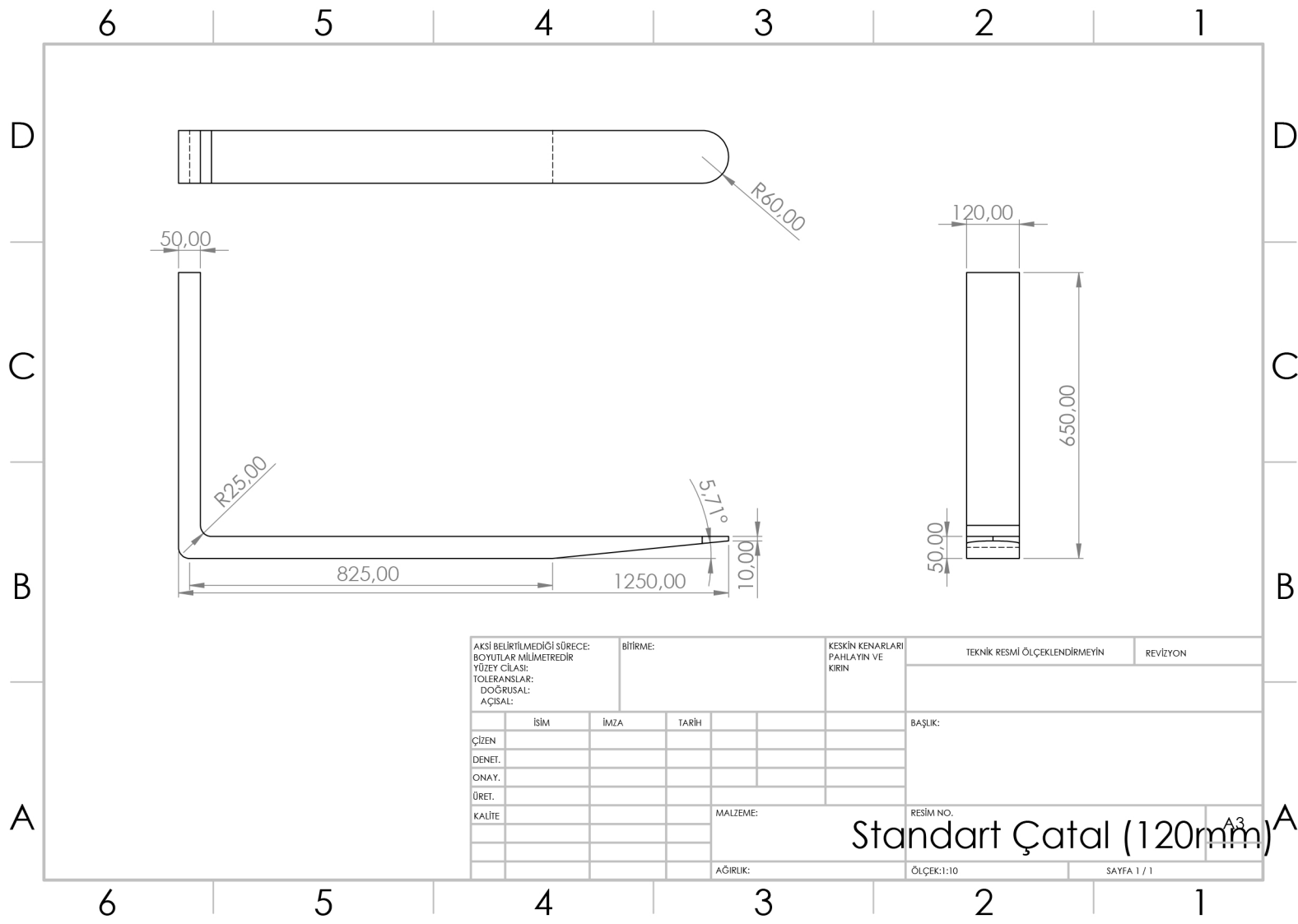
Model adı: Standart Çatal
Etüt adı: Static 1(-Varsayılan-)
Grafik tipi: Static düğüm stresi Stres1
Deformasyon ölçeği: 9,18191



von Mises (N/mm² (MPa))

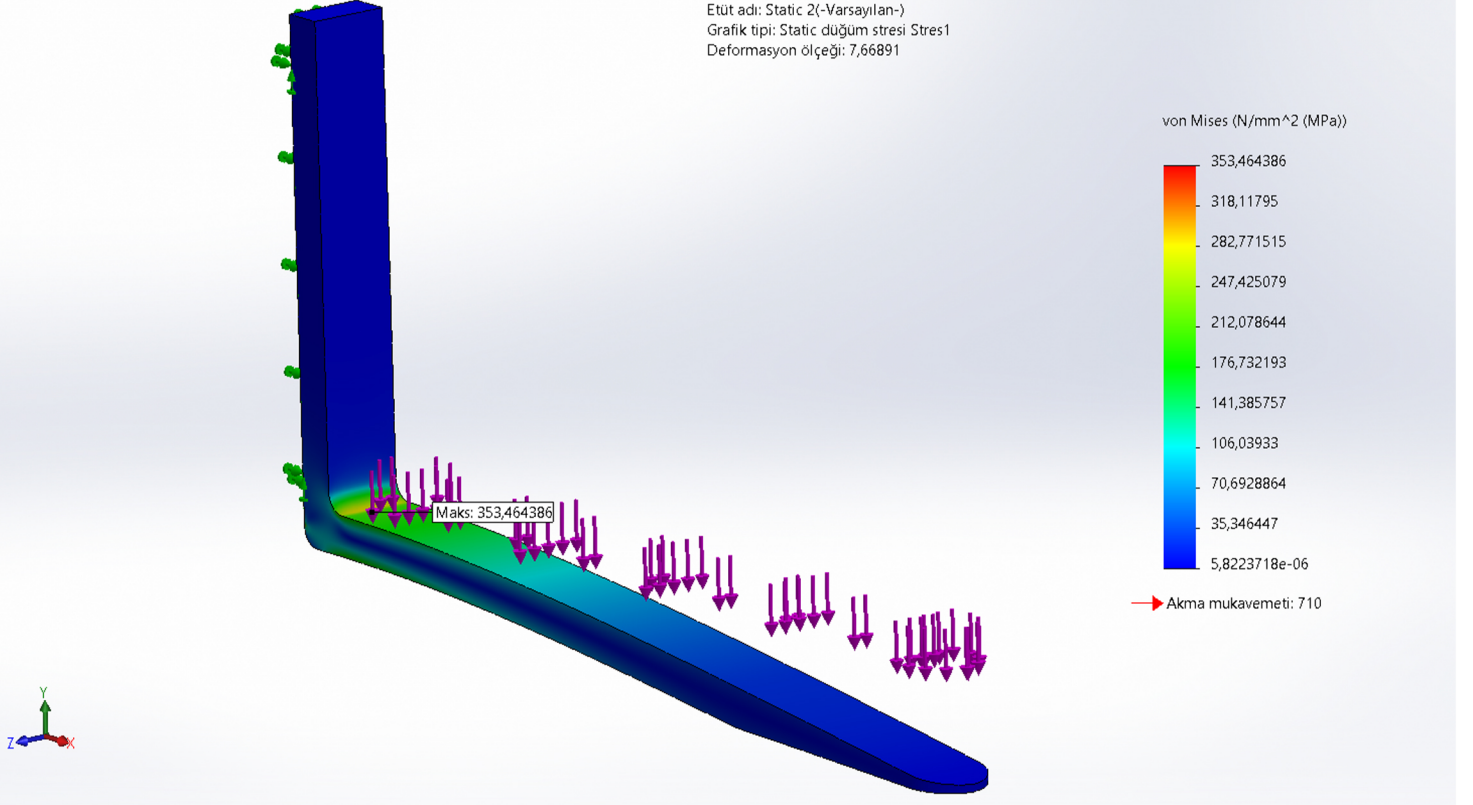


→ Akma mukavemeti: 710



Standart Çatal (100mm)15000N

Model adı: Standart Çatal
Etüt adı: Static 2(-Varsayılan-)
Grafik tipi: Static düğüm stresi Stres1
Deformasyon ölçeği: 7,66891



von Mises (N/mm² (MPa))



→ Akma mukavemeti: 710

6 5 4 3 2 1

D

D

C

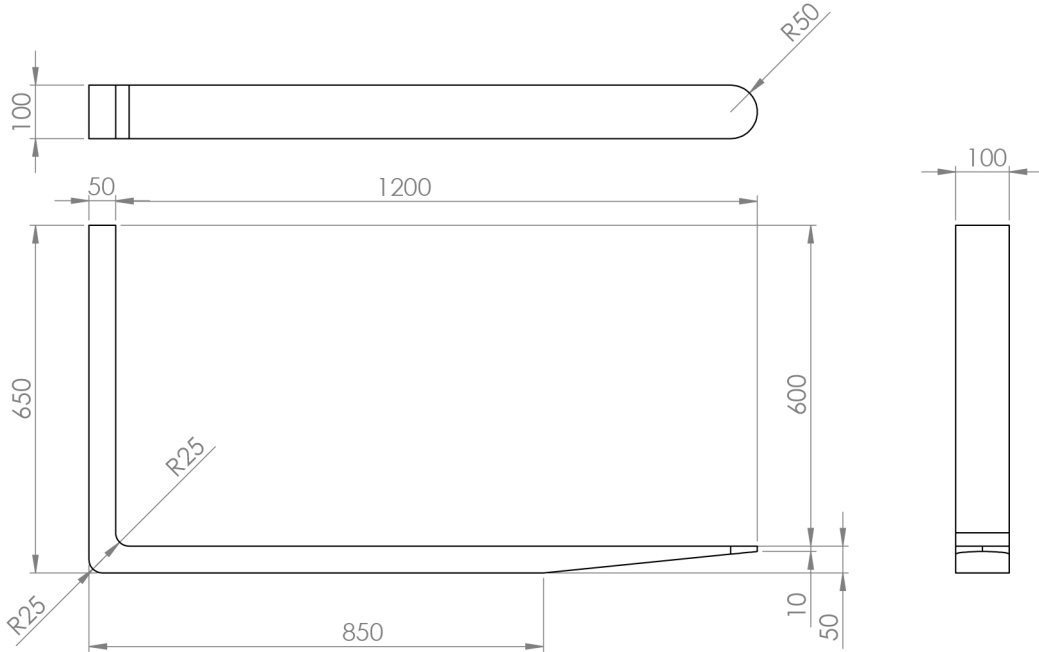
C

B

B

A

A



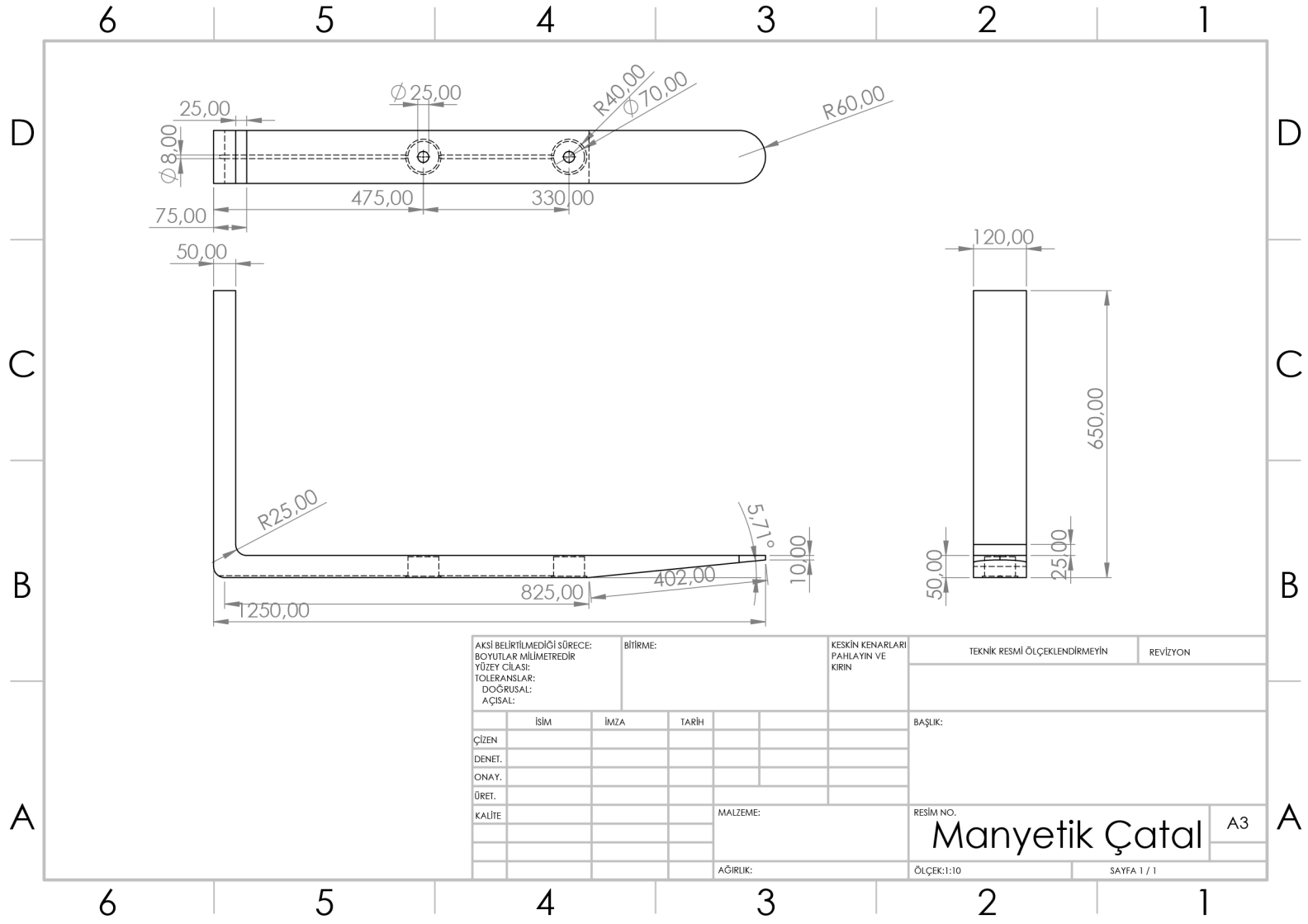
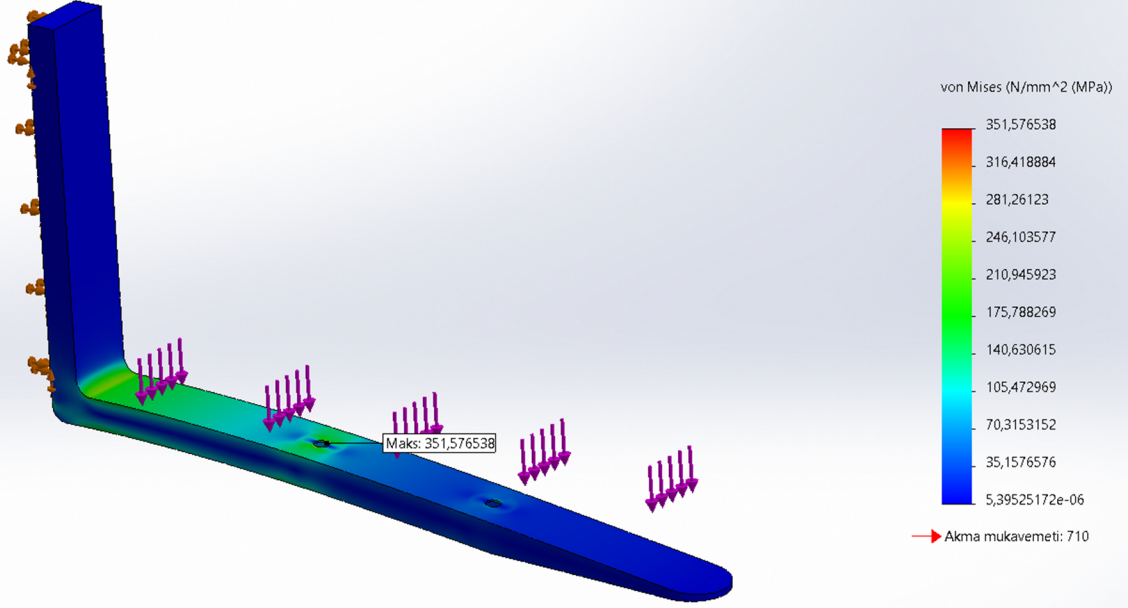
AKSİ BELİRTİLMEDİĞİ SÜRECE: BOYUTLAR MİLMETREDİR YÜZEY ÇILASI: TOLERANSLAR: DOĞRUSAL: AÇISAL:			BİTİRME:		KESKİN KENARLARI PAHLAYIN VE KIRIN		TEKNİK RESMİ ÖLÇEKLENDİRMEYİN		REVİZYON		
ÇİZEN:			İSİM:		TARİH:		BAŞLIK:				
DENET.			İMZA:								
ONAY.											
ÜRET.											
KALİTE:							MALZEME:		RESİM NO.		
									Standart Çatal		
									A3		
							AĞIRLIK:		ÖLÇEK:1:10		
									SAYFA 1 / 1		

6 5 4 3 2 1

Manyetik Çatal

15000N

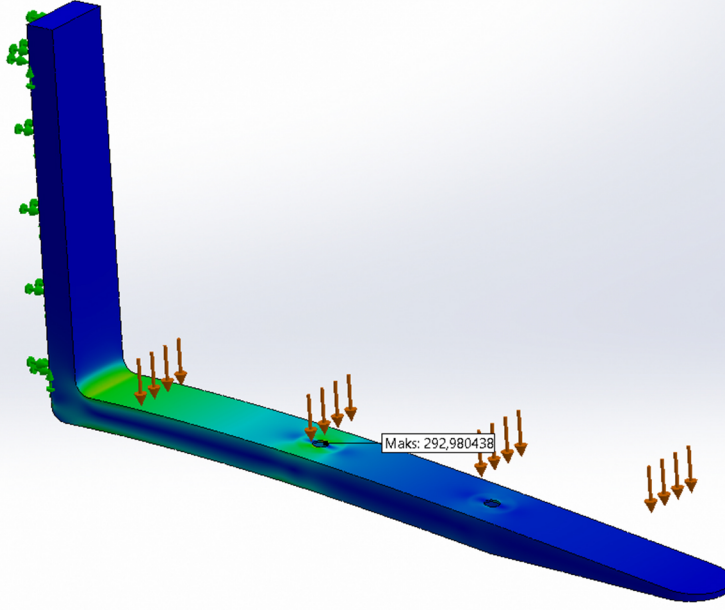
Model adı: Çatal_2
Etüt adı: Static 1(-Varsayılan-)
Grafik tipi: Static düğüm stresi Stres1
Deformasyon ölçeği: 8,39211



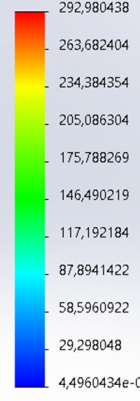
Manyetik Çatal

12500N

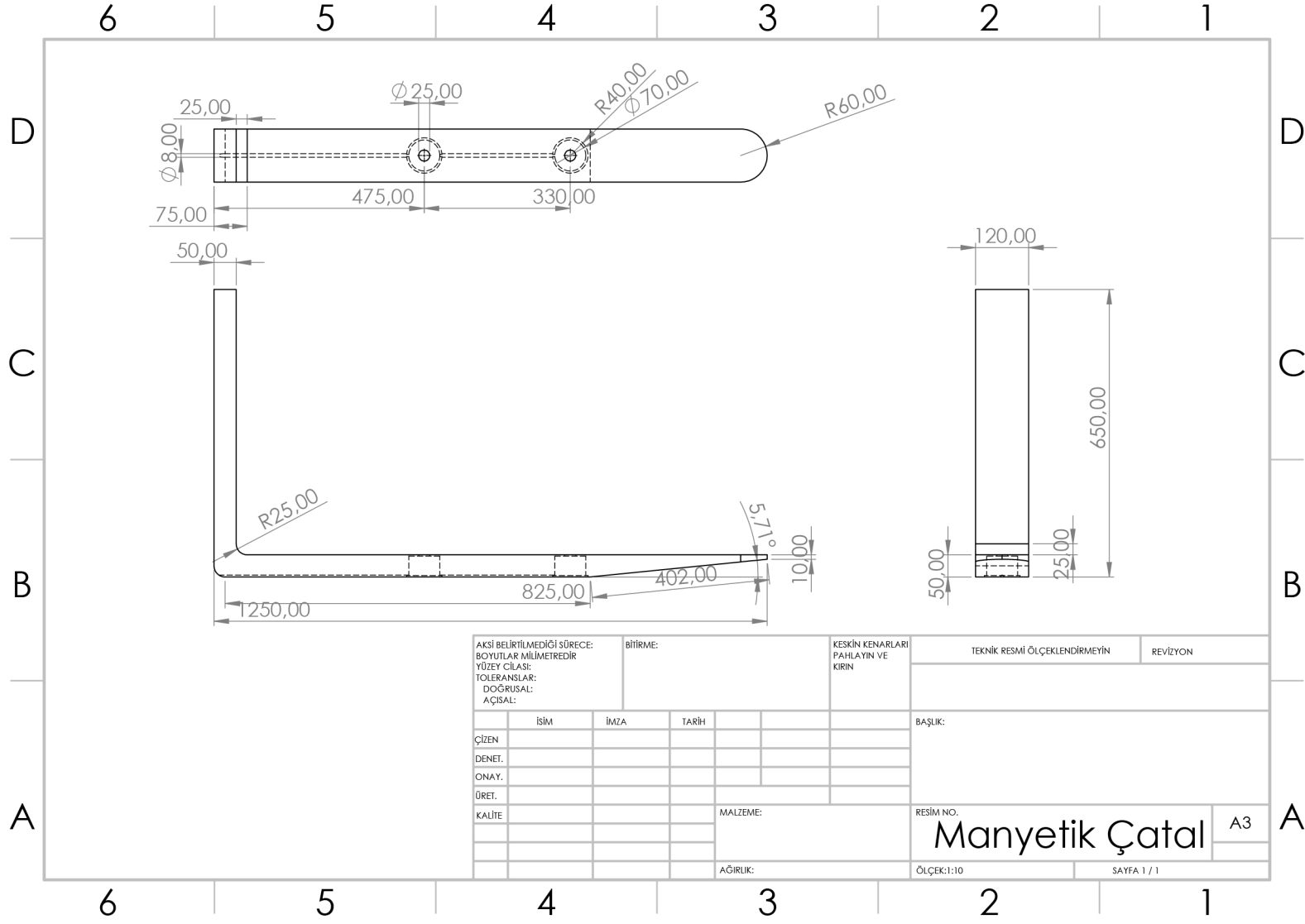
Model adı: Çatal_2
Etüt adı: Static 1(-Varsayılan-)
Grafik tipi: Static düğüm stresi Stres1
Deformasyon ölçeği: 10,0705



von Mises (N/mm² (MPa))



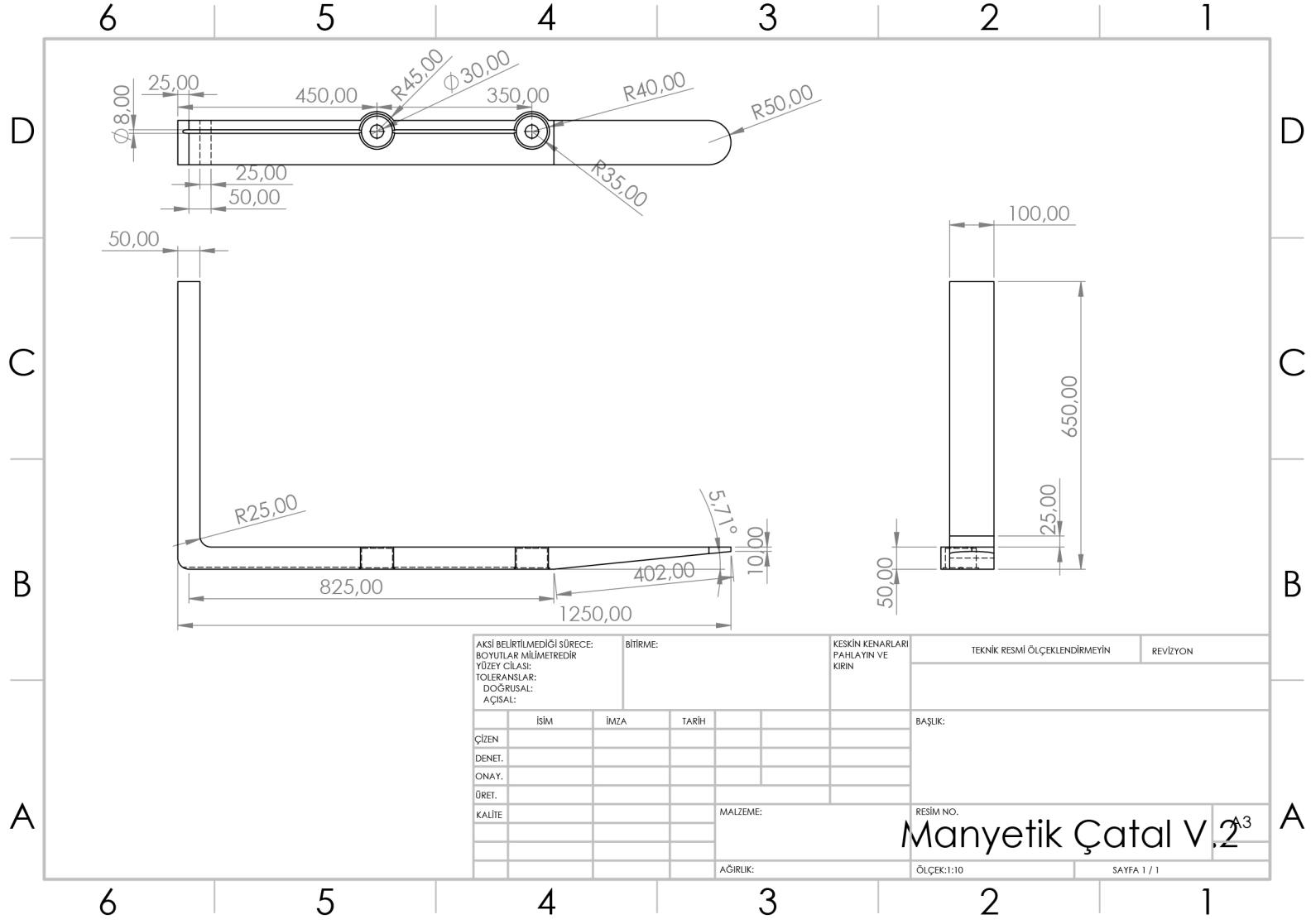
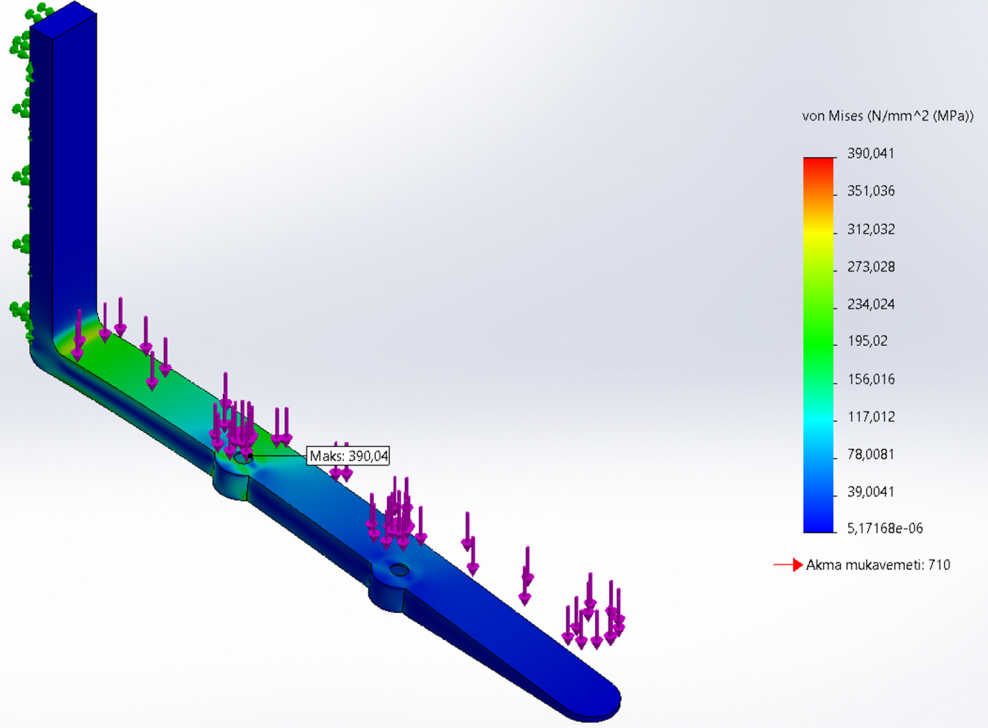
→ Akma mukavemeti: 710



Manyetik Çatal V.2

15000N

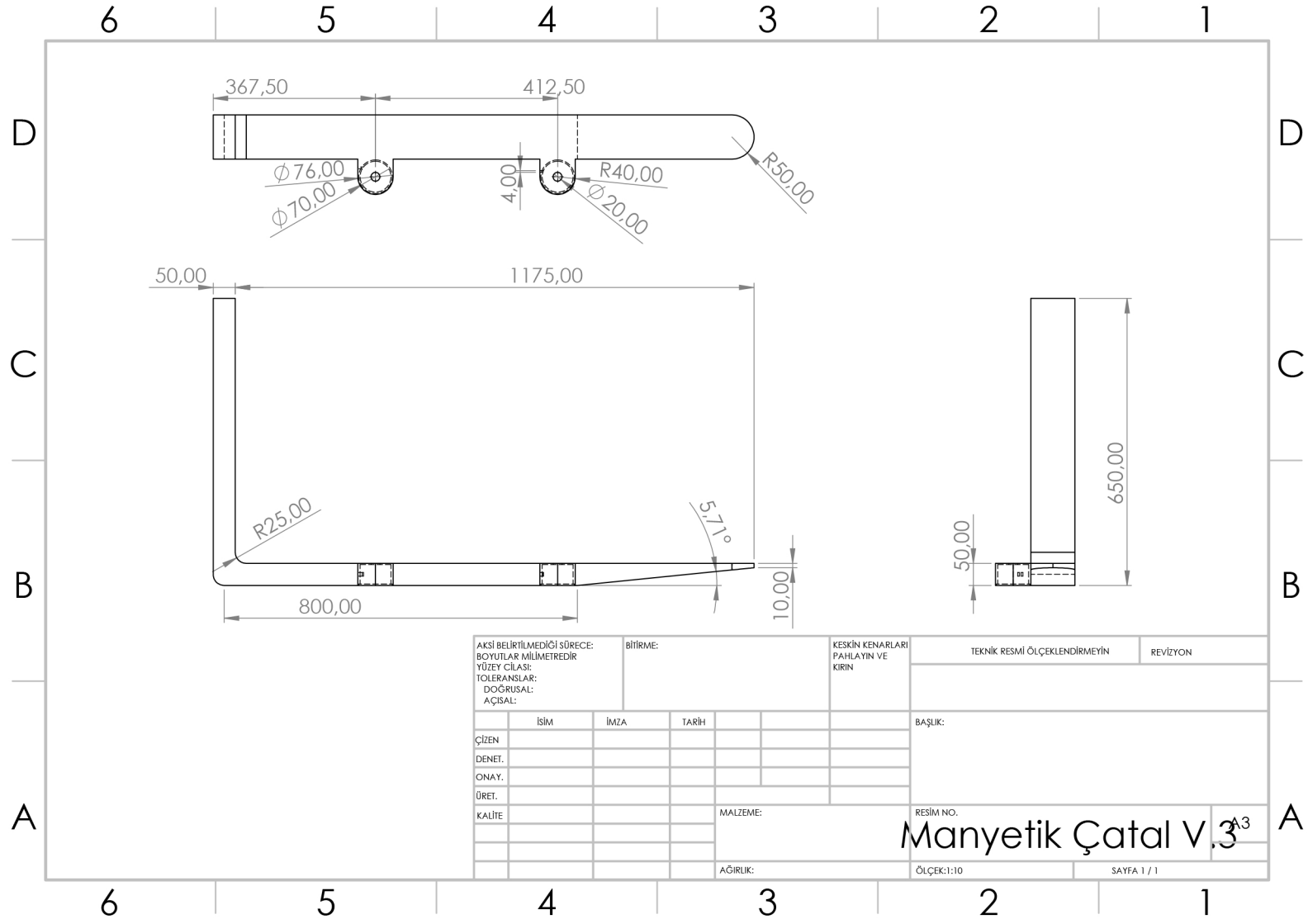
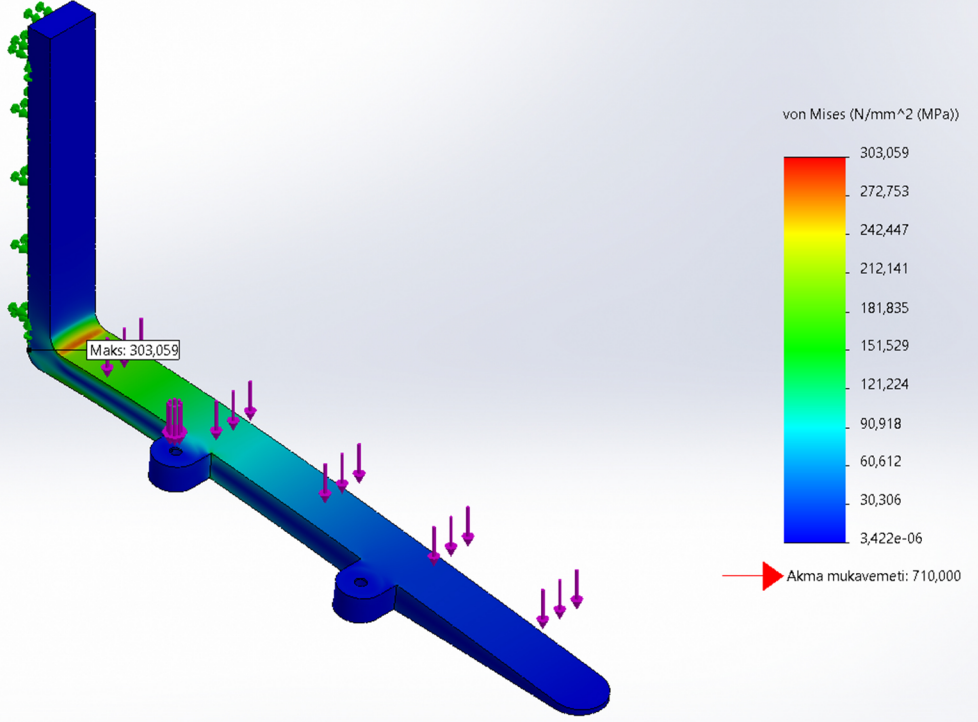
Model adı: Manyetik Çatal V.2
Etüt adı: Static 2(-Varsayılan-)
Grafik tipi: Static düğüm stresi Stres1
Deformasyon ölçeği: 6,78796



Manyetik Çatal V.3

15000N

Model adı: catal_yan_mıknats
Etüt adı: Static 1(-Varsayılan-)
Grafik tipi: Static düğüm stresi Stres1
Deformasyon ölçeği: 8,16132



Analiz Sonuçları

Çizim Adı	Malzeme	Mesh (mm)	F Kuvveti (N)	Mukavemeti (N/mm ² (MPa))	(N/mm ² (MPa))
Standart Çatal (120mm)	AISI 4330 Çelik, Normalized	5.00/0.25	15.000	710	294,581604
Standart Çatal (100mm)	AISI 4330 Çelik, Normalized	5.00/0.25	15.000	710	353,464386
Manyetik Çatal	AISI 4330 Çelik, Normalized	5.00/0.25	15.000	710	351,576538
Manyetik Çatal	AISI 4330 Çelik, Normalized	5.00/0.25	12.500	710	292,980438
Manyetik Çatal V.2	AISI 4330 Çelik, Normalized	5.00/0.25	15.000	710	349,469116
Manyetik Çatal V.3	AISI 4330 Çelik, Normalized	5.00/0.25	15.000	710	303,059